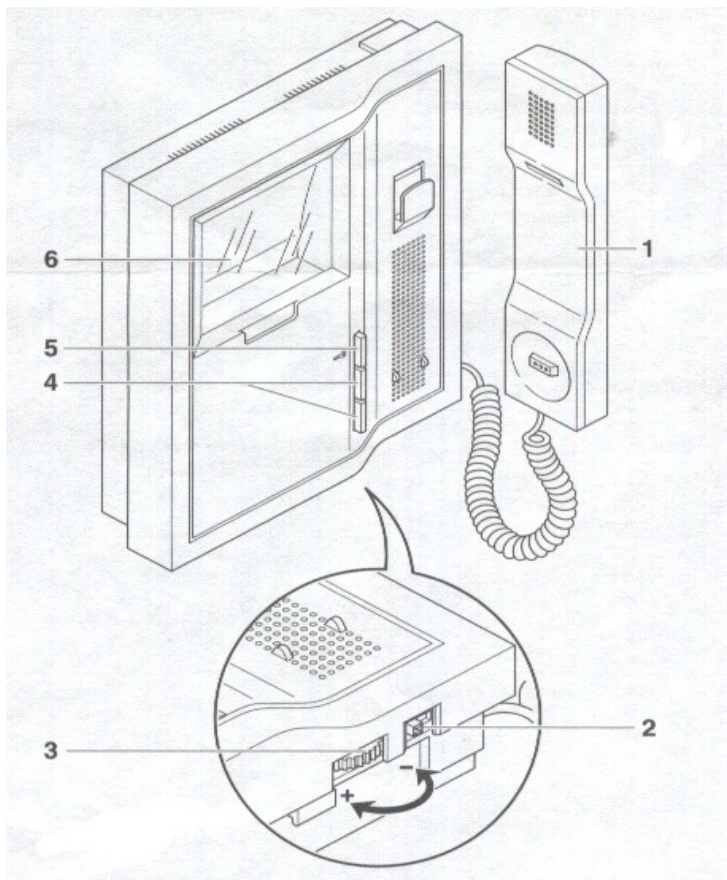


Bewonerscommissie



Kersengarde

GEBRUIKSAANWIJZING VIDICOM



1. Hoorn
2. Zwarte beltoenschakelaar
3. Contrast draaiwiel (wit)
4. Drukknoppen gemarkeerd met een "1" en een "2"
5. Deuropener (gemarkeerd met een sleuteltje)
6. Beeldscherm

De knop gemarkeerd met en "1" heeft bij ons geen functie. Als iemand beneden aanbelt dan gaat de bel en gaat de display vanzelf aan. U kunt zien wie er aanbelt en door de hoorn op te nemen kunt u praten met de persoon die er staat.

U doet de schuifdeuren beneden open door te drukken op de knop met het sleuteltje.

Op een willekeurig moment van de dag kunt u drukken op de "2" om te zien wie er voor de deur staat. Het zwarte kleine schakelaartje aan de onderkant van de Vidicom is voor het instellen van het volume van de bel:

- links: luide beltoon
- midden: normale beltoon
- rechts: zacht

Het witte wiel is voor het instellen van het contrast van het beeldscherm.

N.b. Uw voordeurbel staat los van de Vidicom die alleen de benedenschuifdeuren bedient. Bij de meeste mensen hangt deze aan de muur in de gang dicht bij het plafond. De voordeurbel werkt op twee batterijen.